

BG 45 SI

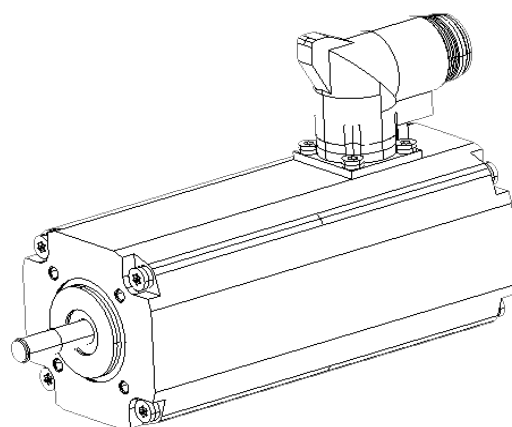
Motor	Part No.
45x15	88545.070XX
45x30	88545.080XX

Instruction Manual

BLDC motor with parametrizable
motion controller integrated

Betriebsanleitung

Bürstenloser DC - Motor mit integriertem
parametrierbarem Drehzahlregler



Dunkermotoren GmbH
Allmendstraße 11 · D-79848 Bonndorf/Schwarzwald
www.dunkermotoren.com · info@dunkermotoren.de
Phone +49 (0) 7703 930-0 · Fax +49 (0) 7703 930-210/212

1 Content	
2 About this document	4
3 General description	5
3.1 Motor series BG 45 SI	5
3.2 Explanations of terms used	6
3.3 Proper use	6
3.4 Standards and guidelines	6
4 Safety instructions	7
5 Technical data, accessories	8
5.1 Electrical data	8
5.2 Mechanical data	8
5.2.1 Load diagram output shaft	9
5.3 Dimensions	9
5.4 Motor specification	10
5.5 Accessories	12
6 Protective functions	13
6.1 Over-temperature protection	13
6.2 Under voltage cut-off (logic)	13
6.3 Under voltage cut-off (power)	13
6.4 Over voltage cut-off (logic)	13
6.5 Over voltage cut-off (power)	13
6.6 Over current (I^2t)	14
6.7 Voltage controlled braking	15
6.8 Overview of protection thresholds	15
7 Installation / terminal assignment	16
7.1 Mechanical assembly	16
7.1.1 Angle adjustment motor connector power supply	16
7.1.2 Motor connector connection	17
7.1.3 Angle adjustment motor connector	17
7.2 Electrical Installation	18
7.2.1 Electro-magnetic compatibility	18
7.2.2 Ground wire	18
7.2.3 Power- and logic supply	19
7.2.4 Pin Assignment	19
7.2.5 Mating connector with cable	20
7.2.6 Connection via 15-pin connector for motor	20
7.2.7 Schematic circuit power supply BG45 SI	21
7.3 Digital inputs	22
7.3.1 Function of the digital inputs IN0 und IN1	
7.3.2 Function of the digital inputs IN2 und IN3	22

1 Inhalt	
2 Über dieses Dokument	4
3 Allgemeine Beschreibung	5
3.1 Motorbaureihe BG 45 SI	5
3.2 Begriffserklärungen	6
3.3 Bestimmungsgemäße Verwendung	6
3.4 Zertifikate/ Konformitäten	6
4 Sicherheitshinweise	7
5 Technische Daten, Zubehör	8
5.1 Elektrische Daten	8
5.2 Mechanische Daten	8
5.2.1 Wellenbelastungsdiagramm	9
5.3 Motormaßzeichnung	9
5.4 Motorspezifikation	10
5.5 Optionale Anbauten	12
6 Schutzfunktionen	13
6.1 Übertemperaturschutz	13
6.2 Unterspannungabschaltung (Logik)	13
6.3 Unterspannungabschaltung (Leistung)	13
6.4 Überspannungsabschaltung (Logik)	13
6.5 Überspannungsabschaltung (Leistung)	13
6.6 Strombegrenzung (I^2t)	14
6.7 Spannungsgeregeltes Bremsen	15
6.8 Überblick Grenzwerte Schutzfunktion	15
7 Installation und Anschlussbelegung	16
7.1 Mechanische Montage	16
7.1.1 Winkellage Motorstecker Leistungsversorgung	16
7.1.2 Anbindung Motorstecker	17
7.1.3 Winkellage Motorstecker	17
7.2 Elektrische Installation	18
7.2.1 Elektromagnetische Verträglichkeit	18
7.2.2 Erdung	18
7.2.3 Leistungs- und Logikversorgung	19
7.2.4 Steckerbelegung	19
7.2.5 Gegenstecker mit Anschlussleitung	20
7.2.6 Anschluss über 15-poligen Stecker für Motor	20
7.2.7 Prinzipschaltbild Spannungsversorgung BG45 SI	21
7.3 Digitaleingänge	22
7.3.1 Funktion der Digitaleingänge IN0 und IN1	22
7.3.2 Funktion der Digitaleingänge IN2 und IN3	22

7.3.3 Schematic circuit of the digital inputs	22
7.4 Analog inputs	23
7.4.1 Function analog input	23
7.4.2 Schematic circuit of the analog input	23
7.5 Digital outputs	23
7.5.1 Function digital outputs	23
7.5.2 Schematic circuit of the digital outputs	23
7.6 Teaching of fixed speed1 and 2	24
7.7 Teaching of speed ramps1 and 2	25
7.8 SI - Configurator	26
8 Maintenance & Service	27
8.1 Maintenance, taking out of service and disposal	27
8.2 Service & Support	28
8.3 Scope of delivery and accessories	28
8.4 Download PDF-Data	28

7.3.3 Prinzipschaltung der Digitaleingänge	22
7.4 Analoge Eingänge	23
7.4.1 Funktion analoger Eingang	23
7.4.2 Prinzipschaltung Analogeingang	23
7.5 Digitale Ausgänge	23
7.5.1 Funktion digitale Ausgänge	23
7.5.2 Prinzipschaltung der Digitalausgänge	23
7.6 Festdrehzahl 1 und 2 einstellen	24
7.7 Drehzahlrampen 1 und 2 einstellen	25
7.8 SI - Konfigurator	26
8 Wartung & Service	27
8.1 Wartung, Ausserbetriebsetzung und Entsorgung	27
8.2 Service & Support	28
8.3 Lieferumfang und Zubehör	28
8.4 Download PDF-Daten	28

2 About this document

These operating instructions introduce you to the SI drives and provide you with information on all the stages required for the installation of the drives and the performance of functional tests.



WARNING

Before commissioning, it is essential that the safety instructions in the relevant section are read and understood, and then observed! Non-observance can result in danger to persons or damage to the machine.

► **Disconnect the electrical power supply!**



NOTICE

Read and observe the warnings in this document. Warnings are there to protect you from danger, and to help you to avoid damage to the device.

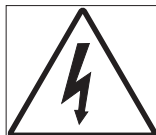


NOTICE

Instructions explain the advantages of certain settings and help you use the device to the best possible effect.

2 Über dieses Dokument

Die vorliegende Betriebsanleitung stellt Ihnen die SI-Antriebe vor und informiert Sie über alle Schritte zur Installation der Antriebe und zur Durchführung von Funktionstests.



WARNUNG

Vor der Inbetriebnahme sind unbedingt die Sicherheitshinweise zu lesen und zu beachten! Eine Nichtbeachtung kann zu Gefahren bei Personen oder Beschädigungen an der Maschine führen.

► **Gerät spannungsfrei schalten !**



HINWEIS

Lesen und befolgen Sie in diesem Dokument die Warnhinweise sorgfältig. Die Warnhinweise sollen Sie vor Gefahr schützen oder helfen Ihnen eine Beschädigung des Gerätes zu vermeiden.



HINWEIS

Hinweise erläutern Ihnen Vorteile bestimmter Einstellungen und helfen Ihnen den optimalen Nutzen aus dem Gerät zu ziehen.

3 General description

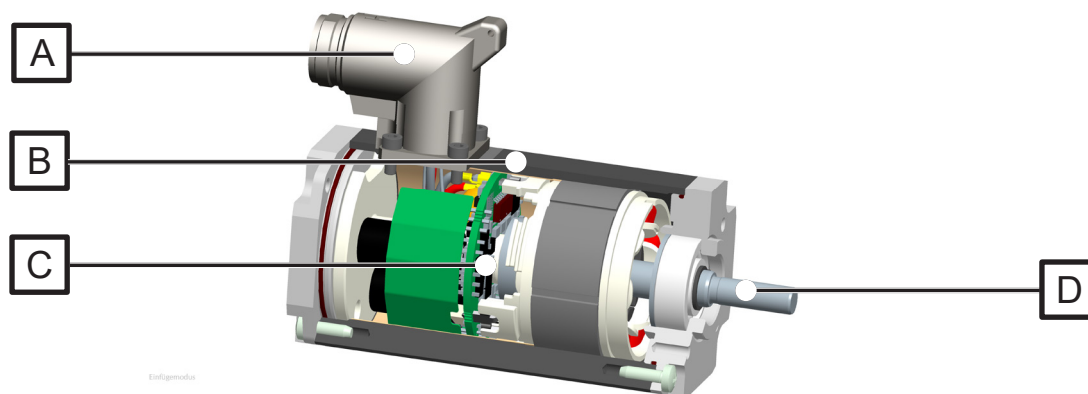
3.1 Motor series BG 45 SI

- Brushless DC - motor with an integrated speed control electronics for 4-quadrant operation.
- Current- and velocity set point setting via analogue input
- In total 4 digital inputs.
2 digital inputs for four operating modes clockwise/ counter clockwise rotation, stop by power stage switched off or holding torque. 2 further digital inputs for fixed motor speeds, acceleration ramp and braking ramp.
- 3 digital outputs, one pulse output with 12 pulses per rotation, one pulse for rotating direction and last but not least one pulse as fault-output.
- The motor is excellent suitable for continuous operation because only the ball bearings of the motor are wear parts.
- The motors BG 45 SI can be combined with planetary or worm gears with a multitude of fine tuned gear ratios.

3 Allgemeine Beschreibung

3.1 Motorbaureihe BG 45 SI

- Bürstenloser DC - Antrieb mit integrierter Drehzahlregelelektronik für 4-Quadrantenbetrieb.
- Strom- und Drehzahlsollwertvorgabe über Analogeingang
- Insgesamt 4 digitale Eingänge.
Davon 2 digitale Eingänge für 4 Betriebszustände Drehrichtung links/ rechts, Stop mit Freilauf oder Haltemoment. 2 weitere Eingänge für feste Motordrehzahlen, Hochlauf- und Bremsrampe.
- 3 digitale Ausgänge, ein Pulsausgang mit 12 Impulsen pro Umdrehung, ein Drehrichtungsausgang und ein Fehlerausgangssignal.
- Der Motor hat außer den Kugellagern keine Verschleißteile und eignet sich deshalb hervorragend auch für Dauerbetrieb.
- Die Motoren BG 45 SI können auch mit Planeten- oder Schneckengetrieben kombiniert werden, die in einer Vielzahl fein abgestimmter Untersetzungen verfügbar sind.



Description	Pos.	Bezeichnung
Round plug M16, 15-pin (Power- and Logic supply)	A	Rundstecker M16, 15-polig (Leistungs- u. Logikversorgung)
Brushless DC - motor	B	Bürstenloser Gleichstrommotor BLDC
Speed control electronics for 4-quadrant operation	C	Drehzahlregelelektronik für 4-Quadrantenbetrieb
Motor shaft supported on ball bearings	D	Kugellagelte Motorabtriebswelle

3.2 Explanations of terms used

Term	Explanation
Smoothing capacitor	Component to smooth the fluctuation voltage
Hall sensors	Sensors for determining the position of a rotor
Ramps	Settings to accelerate and brake the drive
CAN-Monitor	Adjustment- and storing possibility for speed and ramps

3.3 Proper use

- The BG 45 SI motor is a supplied part and may be installed into (industrial) machinery and equipment in the described configuration.
- The drive must be securely fixed, and may only be installed using cables and components specified by Dunkermotoren.
- The drive may only be put into operation once the entire system has been installed in accordance with EMC.

3.4 Standards and guidelines

EU guidelines, Machine guideline, EMC guideline and Conformity available for download on www.dunkermotoren.com

3.2 Begriffserklärungen

Begriff	Erklärung
Glättungskondensator	Bauteil zur Glättung von Spannungsschwankungen
Hallsensoren	Sensor zur Positionsbestimmung des Rotors
Rampen	Einstellungen zum Beschleunigen und Bremsen des Antriebs
CAN-Monitor	Einstellung und Abspeichermöglichkeit für Geschwindigkeiten und Rampen


3.3 Bestimmungsgemäße Verwendung

- Der Motor BG 45 SI ist ein Zulieferteil und darf in der beschriebenen Konfiguration in Maschinen und Anlagen eingesetzt werden (industrieller Bereich).
- Der Antrieb muss fest montiert werden und darf nur mit den von Dunkermotoren spezifizierten Kabeln und Zubehörteilen eingesetzt werden.
- Der Antrieb darf erst nach EMV-gerechter Montage des Gesamtsystems in Betrieb genommen werden.

3.4 Zertifikate/ Konformitäten

EG-Richtlinien, Maschinenrichtlinie, EMV-Richtlinie und Konformitätserklärung downloadbar unter www.dunkermotoren.de

4 Safety instructions




Before commissioning, it is essential that the safety instructions in the relevant section are read and understood, and then observed!

WARNING Non-observance can result in danger to persons or damage to the machine.

► **Disconnect the electrical power supply!**


4 Grundlegende Sicherheitshinweise



Vor der Inbetriebnahme sind unbedingt die Sicherheitshinweise zu lesen und zu beachten! Eine Nichtbeachtung kann zu Gefahren bei Personen oder Beschädigungen an der Maschine führen.

WARNING

► **Gerät spannungsfrei schalten !**




The drive must only be installed and adjusted by qualified persons in accordance with the relevant standards.

NOTICE

Qualified persons are those who:

- on the basis of their experience, can recognise and avoid potential dangers.
- are familiar with the accident-prevention regulations for the equipment deployed.
- are able to connect circuits and install equipment in accordance with the standards and regulations.




Die Antriebe dürfen nur von qualifiziertem Personal nach den entsprechenden Normen eingebaut und eingerichtet werden.

HINWEIS

Als qualifiziert gilt eine Person dann:

- wenn ihre Erfahrung mögliche Gefahren vermeiden kann.
- wenn ihr die Unfallverhütungsvorschriften bekannt sind.
- wenn sie gemäß den Normen Stromkreise und Geräte in Betrieb setzen und installieren darf.



To ensure trouble-free operation, appropriate methods of transport and conditions of storage must be deployed.

NOTICE

Please store the drive so that it is protected from:


- **dust, dirt and moisture**

Take care also at the storage conditions:

- **e.g. storage temperature!**
(See technical data)

Transport the drive under storage conditions

- **protection against shock**



Der störungsfreie Betrieb setzt entsprechende Lagerung und Transport nach den entsprechenden Vorgaben voraus.

HINWEIS

Lagern Sie bitte den Antrieb geschützt vor:

- **Staub, Schmutz und Feuchtigkeit!**

Achten Sie auch auf die Lagerbedingungen:

- **z.B. Lagerungstemperatur!**
(Siehe technische Daten)

Transportieren Sie die Antriebe unter Lagerbedingungen:

- **stoßgeschützt**

5 Technical data, accessories

5.1 Electrical data

Operating voltage range power supply	5 ... 30 VDC (12 V) 10 ... 50 VDC (24/ 40V)
Operating voltage range logic supply	9 ... 30 VDC
Max. Permissible ripple supply	5%
Fuse, power supply externally required	12 A time lag fuse
Fuse, logic supply externally required	1 A time lag fuse
Current draw of the logic supply (typical)	ca. 50 mA + DOs ¹ @ 12V ca. 25 mA + DOs ¹ @ 24V

¹ Current consumption digital output

5.2 Mechanical data

Storage and transport-temperature	-20 ... +50°C
Recommended ambient temperature range	-20 ... +50°C
Maximum housing temperature during operation	ca. +100°C
Over-temperature cut-off output stage	> 105°C
Relative humidity (non-condensing)	Max. 90 %
Degree of protection ²	IP50 (in special versions, up to IP65)
Connector plug	Round plug M16, 15-pin (Power- and Logic supply)
Max. radial load ^{3;4}	130 N
Max. axial load ⁴	90 N
Weight	BG45x15 SI ca. 438g
	BG45x30 SI ca. 562g

² The degree of protection quoted refers only to the housing of motor or gearbox. Shaft sealing must be provided by the customer. Only when the shaft seals provide adequate protection against dust and water can the drive be used in an environment which calls for IP65.

5 Technische Daten, Zubehör

5.1 Elektrische Daten

Betriebsspannungsbereich Leistungsversorgung	9 ... 30 VDC (12 V) 10 ... 50 VDC (24/ 40V)
Betriebsspannungsbereich Logikversorgung	9 ... 30 VDC
Max. zulässige Restwelligkeit Versorgung	5%
Absicherung, Leistungsversorgung extern	12 A träge
Absicherung, Logikversorgung extern	1 A träge
Stromaufnahme der Logikversorgung (typisch)	ca. 50 mA + DOs ¹ @ 12V ca. 25 mA + DOs ¹ @ 24V

¹ Strombedarf digitaler Ausgänge

5.2 Mechanische Daten

Lager und Transport-temperatur	-20 ... +50°C
Empfohlener Umgebungstemperaturbereich	-20 ... +50°C
Maximale Gehäuse-temperatur bei Betrieb	ca. +100°C
Übertemperaturabschaltung Endstufe	> 105°C
Relative Luftfeuchtigkeit (nicht kondensierend)	Max. 90 %
Schutzart ²	IP50 (in Sonderausführung bis IP65)
Anschlußstecker	Rundstecker M16, 15-polig (Leistungs- und Logikversorgung)
Max. Radialkraft ^{3;4}	130 N
Max. Axialkraft ⁴	90 N
Gewicht	BG45x15 SI ca. 438g
	BG45x30 SI ca. 562g

² Die angegebene Schutzart bezieht sich auf das Motor- bzw. Getriebegehäuse. Die Abdichtung der Welle ist vom Kunden vorzunehmen. Nur wenn der Wellenaustritt staub- und wassergeschützt montiert wird, kann der Antrieb in einer Umgebung entsprechend IP65 eingesetzt werden.

5.2.1 Load diagram output shaft

5.2.1 Wellenbelastungsdiagramm



NOTICE

The permissible shaft load (axial / radial) depends on the speed. Please consider the following chart.

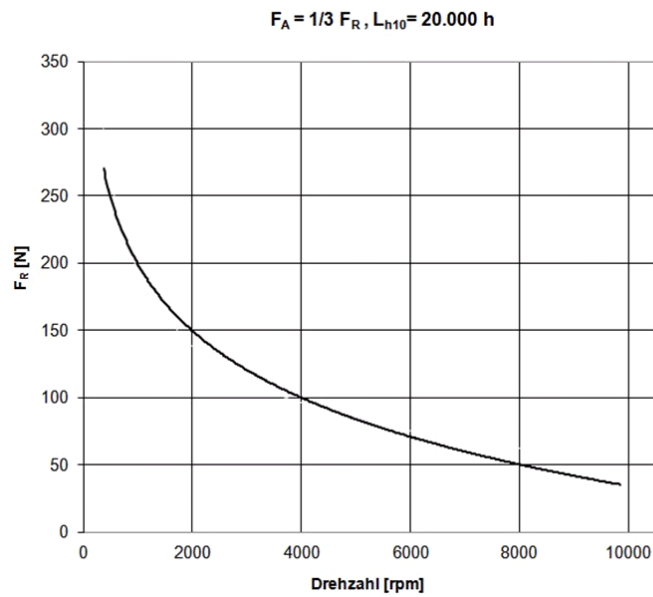
The maximum bearing loads should not be used when the temperature of the housing is higher than 60 °C.



HINWEIS

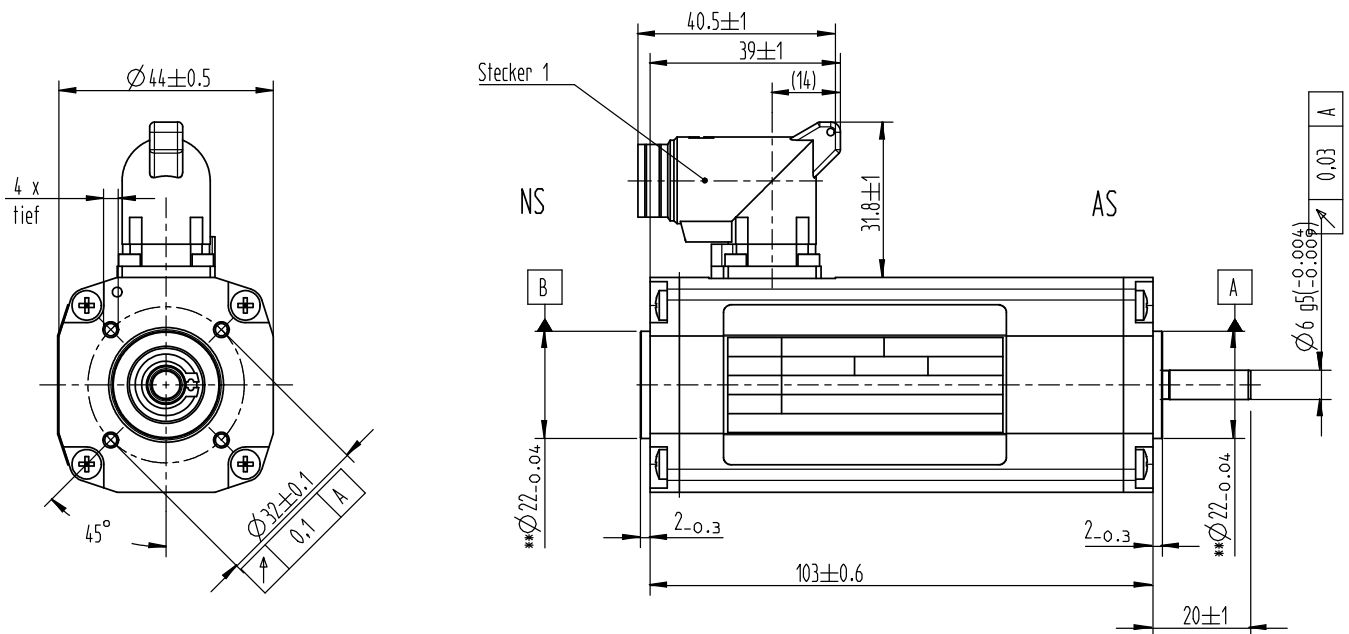
Die zulässigen Wellenbelastungen (axial/radial) sind abhängig von der Drehzahl. Beachten Sie hierzu das nachfolgende Diagramm.

Bei Gehäusetemperaturen > 60 °C sollten die max. Lagerbelastungen nicht ausgenutzt werden.




5.3 Dimensions

5.3 Motormaßzeichnung



5.4 Motor specification



Exceeding of the maximum permitted continuous current!

Consequence:

CAUTION The drive may be destroyed.

► **Mind the maximum permitted continuous current!**

BG45x15 SI


Nominal voltage	12 V
Nominal power	42,2 W
Nominal torque	13,0 Ncm ²⁾
Recommended speed control range	100 min ⁻¹ ... Nominal speed
Nominal speed	3080 rpm
Maximal permitted continuous current	5,0 A
Maximum peak current per motor phase	20 A (for 5 sec)

Nominal voltage	24 V
Nominal power	44,8 W
Nominal torque	13,2 Ncm ²⁾
Recommended speed control range	100 min ⁻¹ ... Nominal speed
Nominal speed	3230 rpm
Maximal permitted continuous current	2,5 A
Maximum peak current per motor phase	13 A (for 3 sec)

Nominal voltage	40 V
Nominal power	49 W
Nominal torque	13,2 Ncm ²⁾
Recommended speed control range	100 min ⁻¹ ... Nominal speed
Nominal speed	3530 rpm
Maximal permitted continuous current	1,6 A
Maximum peak current per motor phase	9 A (for 2,5 sec)

²⁾ The nominal torque depends on how the motor is cooled. For this reason, the nominal torque is measured according to VDE/EN.

5.4 Motorspezifikationen



Überschreiten der maximal zulässigen Dauerströme!

Die Folge:

VORSICHT Kann zur Zerstörung des Antriebs führen.

► **Die maximal zulässigen Dauerströme beachten!**

BG 45x15 SI

Nennspannung	12 V
Nennleistung	42,2 W
Nenndrehmoment	13,0 Ncm ²⁾
empfohlener Drehzahlregelbereich	100 min ⁻¹ ... Nenndrehzahl
Nenndrehzahl	3080 rpm
Maximal zulässiger Dauerstrom	5,0 A
Max. Spitzenstrom in der Motorphase	20 A (für 5 sec.)

Nennspannung	24 V
Nennleistung	44,8 W
Nenndrehmoment	13,2 Ncm ²⁾
empfohlener Drehzahlregelbereich	100 min ⁻¹ ... Nenndrehzahl
Nenndrehzahl	3230 rpm
Maximal zulässiger Dauerstrom	2,5 A
Max. Spitzenstrom in der Motorphase	13 A (für 3 sec.)

Nennspannung	40 V
Nennleistung	49 W
Nenndrehmoment	13,2 Ncm ²⁾
empfohlener Drehzahlregelbereich	100 min ⁻¹ ... Nenndrehzahl
Nenndrehzahl	3530 rpm
Maximal zulässiger Dauerstrom	1,6 A
Max. Spitzenstrom in der Motorphase	9 A (für 2,5 sec.)

²⁾ Das Nenndrehmoment ist abhängig von der Wärmeabführung des Motors. Deshalb sind die Nenndrehmomente gemessen nach VDE/EN.

BG 45x30 SI

Nominal voltage	12 V
Nominal power	66,4 W
Nominal torque	19,4 Ncm ²⁾
Recommended speed control range	100 min ⁻¹ ... Nominal speed
Nominal speed	3260 rpm
Maximal permitted continuous current	7,0 A
Maximum peak current per motor phase	20 A (for 20 sec)

Nominal voltage	24 V
Nominal power	73,7 W
Nominal torque	21,9 Ncm ²⁾
Recommended speed control range	100 min ⁻¹ ... Nominal speed
Nominal speed	3210 rpm
Maximal permitted continuous current	3,8 A
Maximum peak current per motor phase	20 A (for 5 sec)

Nominal voltage	40 V
Nominal power	81,7 W
Nominal torque	21,5 Ncm ²⁾
Recommended speed control range	100 min ⁻¹ ... Nominal speed
Nominal speed	3620 rpm
Maximal permitted continuous current	2,4 A
Maximum peak current per motor phase	14 A (for 4 sec)

²⁾ The nominal torque depends on how the motor is cooled. For this reason, the nominal torque is measured according to VDE/EN.

BG 45x30 SI

Nennspannung	12 V
Nennleistung	66,4 W
Nenndrehmoment	19,4 Ncm ²⁾
empfohlener Drehzahlregelbereich	100 min ⁻¹ ... Nenndrehzahl
Nenndrehzahl	3260 rpm
Maximal zulässiger Dauerstrom	7,0 A
Max. Spitzenstrom in der Motorphase	20 A (für 20 sec.)

Nennspannung	24 V
Nennleistung	73,7 W
Nenndrehmoment	21,9 Ncm ²⁾
empfohlener Drehzahlregelbereich	100 min ⁻¹ ... Nenndrehzahl
Nenndrehzahl	3210 rpm
Maximal zulässiger Dauerstrom	3,8 A
Max. Spitzenstrom in der Motorphase	20 A (für 5 sec.)

Nennspannung	40 V
Nennleistung	81,7 W
Nenndrehmoment	21,5 Ncm ²⁾
empfohlener Drehzahlregelbereich	100 min ⁻¹ ... Nenndrehzahl
Nenndrehzahl	3620 rpm
Maximal zulässiger Dauerstrom	2,4 A
Max. Spitzenstrom in der Motorphase	14 A (für 4 sec.)

²⁾ Das Nenndrehmoment ist abhängig von der Wärmeabführung des Motors. Deshalb sind die Nenndrehmomente gemessen nach VDE/EN.

5.5 Accessories

Worm gear

The worm gear is extremely quiet. In many applications, the gear shaft shifted by 90° compared to the motor shaft is ideal with regard to structural aspects. Worm gears with hollow shafts are also available upon request.

Gear reductions	5:1 ... 75:1
Constant torques	max. 150 Ncm

Planetary gear

Planetary gears have the most reliable constant torques of all gears and are very compact, have a low weight and an excellent degree of effectiveness.

Gear reductions	3:1 ... 512:1
Constant torques	max. 2400 Ncm

Brakes

On request

Encoder

On request

5.5 Optionale Anbauten

Schneckengetriebe

Die Schneckengetriebe zeichnen sich durch hohe Laufruhe aus. Bei vielen Anwendungen ist die um 90° gegenüber der Motorwelle versetzte Getriebewelle von baulichen Gegebenheiten her optimal. Auf Anfrage sind Schneckengetriebe auch mit Hohlwelle lieferbar.

Untersetzungen	5:1 ... 75:1
Dauerdrehmomente	max. 150 Ncm

Planetengetriebe

Planetengetriebe haben die höchsten zulässigen Dauerdrehmomente aller Getriebe bei gleichzeitig sehr kompakter Bauform, geringem Gewicht und ausgezeichnetem Wirkungsgrad.

Untersetzungen	3:1 ... 512:1
Dauerdrehmomente	max. 2400 Ncm

Bremsen

Auf Anfrage

Geber

Auf Anfrage

6. Protective functions

The motor has several protection functions to avoid damages by overload.

Each protection function is described below in detail. If a critical limit is reached the power stage is disabled.

In addition, this fault condition will be indicated by the Error Output (OUT2). A fault condition has to be confirmed after the critical value falls below the OK threshold.

An error is confirmed by setting $IN0,1 = 0$. After that the motor can be used as usual.

Note: If the error condition is not resolved (indicated by the state of the Error Output) the fault can not be confirmed.

6.1 Over-temperature protection

If the temperature of the power stage exceeds 105 °C the power stage is disabled. The error can be confirmed after the temperature has fallen below 100 °C.

6.2 Under voltage cut-off logic supply

If the logic supply voltage falls below 8.5 V the power stage is disabled.

The error can be confirmed after the logic supply voltage exceeds 9V.

6.3 Under voltage cut-off power stage

If the power supply voltage falls below 5 V for more than 1sec the power stage is disabled. The error can be confirmed after the power supply voltage exceeds 6V.

6.4 Over voltage cut-off logic supply

If the logic supply voltage exceeds 35 V the power stages is disabled. The error can be confirmed after the logic voltage has fallen below 34 V.

6. Schutzfunktionen

Der Motor besitzt verschiedene Schutzfunktionen, um Schäden durch Überbelastung zu vermeiden. Jede dieser Schutzfunktionen wird nachfolgend im Detail beschrieben. Die Endstufe schaltet ab, wenn ein kritischer Wert erreicht wird.

Ein Fehlerzustand wird am Fehlerausgang (OUT2) angezeigt. Dieser Zustand muss nach dem Unterschreiten des kritischen OK Grenzwertes bestätigt werden. Ein Fehler wird zurückgesetzt, indem IN0 und IN1 von 1 auf 0 gesetzt werden. Danach ist der Motor wieder einsatzbereit.

Anmerkung: Falls der Fehlerzustand nicht beseitigt ist (angezeigt durch den Status am Fehlerausgang), kann der Fehler nicht bestätigt werden.

6.1 Übertemperaturschutz

Die Leistungsstufe wird bei überschreiten von 105°C abgeschaltet. Der Fehler kann bestätigt werden nachdem die Temperatur unter 100°C gefallen ist.

6.2 Unterspannungsabschaltung Logikversorgung

Wenn die Spannung für die Logikversorgung unter 8,5V fällt, schaltet die Leistungsstufe ab.

Der Fehler kann bestätigt werden, sobald die Spannungsversorgung für die Logik, 9V überschreitet.

6.3 Unterspannungsabschaltung Leistungsversorgung

Wenn die Versorgungsspannung für länger als 1 Sekunde unter 5 V fällt, schaltet die Leistungsstufe ab. Der Fehler kann bestätigt werden, nachdem die Versorgungsspannung 6V überschreitet.

6.4 Überspannungsabschaltung Logikversorgung

Wenn die Spannung für die Logikversorgung 35V überschreitet, schaltet die Leistungsstufe ab.

Der Fehler kann bestätigt werden nachdem die Spannung unter 34 V gefallen ist.

6.5 Over voltage cut-off power stage supply

If the power stage supply exceeds 33 V for the 12 V electronic or 58 V for the 24 V electronic for more than 1 sec the power stage is disabled. The error can be confirmed after the power stage supply voltage has fallen below 32 V respectively 57 V.

6.6 Over current (I²t)



CAUTION

Logic supply is disconnected
Consequence:
All calculated values are lost also the calculated heat input.
In combination with high current e.g. high initial current or a blocked motor this could lead to serious damages to the motor.

► Ensure the the logic power supply



NOTICE

This protection function has no effect on Output OUT2

The motor current (phase current) is monitored by an I²t protection function and limited if necessary. The monitoring function continuously calculates the integral of the difference between the squared measured current and the squared allowed continuous current. If the calculated value exceeds a defined threshold the current is reduced to the allowed continuous current. If the calculated value falls below the limit the peak current is allowed again.

$$I^2t = \int_{t_1}^{t_2} (i_{act}^2 - i_{cont}^2) dt$$

The value for allowed continuous current and the peak current depends on the motor type and can be found in the corresponding datasheet. The maximum time period in which the peak current is allowed depends on the motor type. The time period is temperature dependent as well and is calculated by the electronic. It has a range from the maximum value at -20°C down to zero at 105°C.

6.5 Überspannungsabschaltung Leistungsversorgung

Wenn die Versorgungsspannung bei der 12V Elektronik für länger als 1 Sekunde die 33V und bei der 24V Variante die 58V überschreitet, schaltet die Leistungsstufe ab. Der Fehler kann bestätigt werden, nachdem die Versorgungsspannung unter 32V bzw. 57V gefallen ist.

6.6 Strombegrenzung (I²t)



VORSICHT

Logikversorgung wird unterbrochen
Die Folge:
Alle berechneten Werte, auch der berechnete Wärmeeintrag gehen verloren. In Verbindung mit hohen Strömen, z.B. Anlaufströme oder blockierte Motoren kann es zu ernsthaften Schäden am Motor führen.

► Spannungsversorgung der Logik sicherstellen



HINWEIS

Diese Schutzfunktion hat keine Auswirkung auf die Fehlerausgabe OUT2

Der Motorstrom (Phasenstrom) wird durch eine I²t Schutzfunktion überwacht und gegebenenfalls limitiert. Die Überwachungsfunktion berechnet kontinuierlich das Integral zwischen dem gemessenen Strom im Quadrat und dem zulässigen Dauerstrom im Quadrat. Wenn der berechnete Wert einen definierten Grenzwert überschreitet, wird der Strom auf einen erlaubten Dauerstrom reduziert. Wenn der berechnete Wert unter das Limit fällt, ist der Spitzenstrom wieder erlaubt.

Der Wert für den zulässigen Dauerstrom und Spitzenstrom hängt vom Motortyp ab und kann im entsprechenden Datenblatt nachgelesen werden. Die maximale Zeitspanne in der der Spitzenstrom zulässig ist, hängt vom Motortyp ab. Die Zeitspanne ist auch abhängig von der Temperatur und wird von der Elektronik errechnet. Bei -20°C ist die maximale Zeitspanne möglich, diese geht gegen Null bei 105°C.

6.7 Voltage controlled braking

If no ballast resistor is connected and the power supply exceeds 54 V, the current will be limited as much as required to prevent further power supply voltage increase. This protection function has no effect on the Error Output OUT2.

6.8 Overview of protection thresholds

Protection Function	on	off	Error Output	
Over temperature	105°C	100°C	X	
Under voltage logic	8.5 V	9 V	X	
Under voltage power (1 sec)	5 V	6 V	X	
Over voltage Logic	24/40 V	35 V	34 V	X
	12 V	35 V		
Over voltage power (1 sec)	24/40 V	58 V	57 V	X
	12 V	33 V		
Over current (I ^{2t})	SW calc	SW calc	-	
Voltage controlled braking	24/40 V	54 V	54 V	-
	12 V	32 V		

6.7 Spannungsgeregeltes Bremsen

Wenn kein Ballastwiderstand vorhanden ist und die Versorgungsspannung die 54 V überschreitet, dann wird der Strom soweit wie erforderlich reduziert, um einen weiteren Anstieg der Versorgungsspannung zu vermeiden. Diese Schutzfunktion hat keinen Einfluss auf den Fehlerausgang OUT2.

6.8 Überblick Grenzwerte Schutzfunktion

Schutzfunktion	on	off	Error Output	
Übertemperaturschutz	105°C	100°C	X	
Unterspannung Logik	8.5 V	9 V	X	
Unterspannung Leist (1 sec)	5 V	6 V	X	
Überspannung Logik	24/40 V	35 V	34 V	X
	12 V	35 V		
Überspannung power	24/40 V	58 V	57 V	X
	12 V	33 V		
Strombegrenzung (I ^{2t})	SW calc	SW calc	-	
Spannungsgeregeltes Bremsen	24	54 V	54 V	-
	12	32 V		

7 Installation



WARNING

Before commissioning, it is essential that the safety instructions in the relevant section are read and understood, and then observed! Non-observance can result in danger to persons or damage to the machine.

- ▶ **Disconnect the electrical power supply!**

7 Installation



WARNUNG

Vor der Inbetriebnahme sind unbedingt die Sicherheitshinweise zu lesen und zu beachten! Eine Nichtbeachtung kann zu Gefahren bei Personen oder Beschädigungen an der Maschine führen.

- ▶ **Gerät spannungsfrei schalten!**

7.1 Mechanical Installation



NOTICE

During installation, ensure that connectors are not damaged. Bent pins can cause a short circuit and destroy the drive!

Check the drive for visible damage before carrying out the installation. Do NOT install damaged drives.

The drive must be fastened to a flat surface using 4 screw connections. The flange screws must be prevented from distortion by means of spring washers or glue.

For gear motors, please refer to the relevant documentation regarding the gears.

7.1 Mechanische Installation



HINWEIS

Achten Sie bei der Installation darauf, dass die Steckverbinder nicht beschädigt werden. Umgebogene Pins können den Antrieb durch Kurzschluss zerstören!

Prüfen Sie den Antrieb vor der Installation auf äußerlich sichtbare Beschädigungen. Bauen Sie beschädigte Antriebe nicht ein. Der Antrieb muss mit 4 Schraubverbindungen an einer planen Oberfläche befestigt werden. Die Flanschschrauben müssen mit Federscheiben oder Schraubensicherungslack gegen Verdrehen geschützt werden. Bei Getriebemotoren sind die entsprechenden Daten der Dokumentation zum Getriebe zu entnehmen.

7.1.1 Angle adjustment motor connector power supply



CAUTION

Turning of the connector of more than $+30^\circ / -270^\circ$!

Consequence: Short circuit, short circuit to frame or malfunction by unfixed wires at the solder point possible

- ▶ **Don't turn the plug more than $+30^\circ / -270^\circ$!**

7.1.1 Winkellage Motorstecker Leistungsversorgung

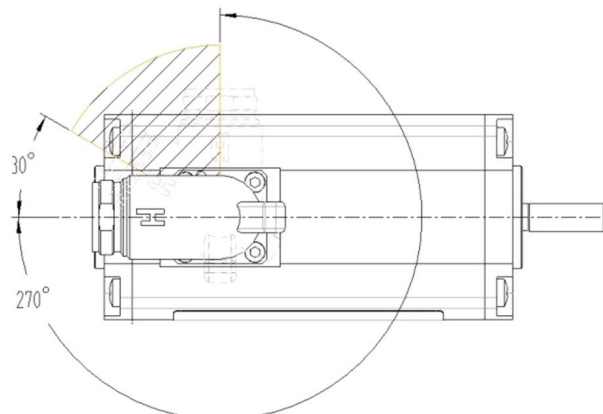


VORSICHT

Verdrehen des Anschlußstecker über einen Drehwinkel von $+30^\circ / -270^\circ$!

Die Folge: Kurzschluss, Körperschluss oder Fehlfunktion durch gelöste Litzen an den Lötstellen möglich

- ▶ **Stecker maximal um $+30^\circ / -270^\circ$ verdrehen!**

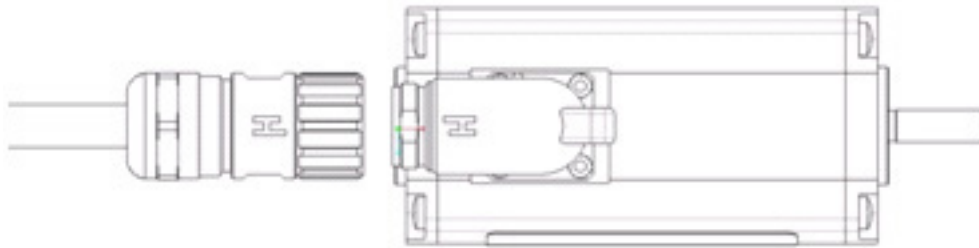


7.1.2 Motor connector connection

During connecting of the cable with the motor note symbol H (see drawing).

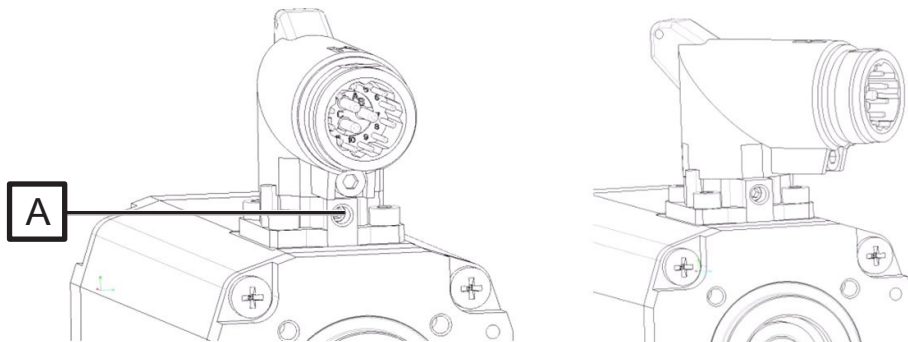
7.1.2 Anbindung Motorstecker

Während dem Verbinden des Kabels mit dem Motor, achten Sie auf das Symbol H (Siehe Zeichnung).



7.1.3 Angle adjustment motor connector

7.1.3 Winkellage Motorstecker



Description	Pos.	Bezeichnung
M3 - grub screw (allen key 1,5 mm)	A	M3 - Gewindestift (Inbusschlüssel 1,5 mm)

Adjust the angle of the motor connector in the following way. Open the grub screw (M3) with an allen key (1,5 mm).
Adjust the connector.
After that tie up the grub screw with 0,3 Nm.

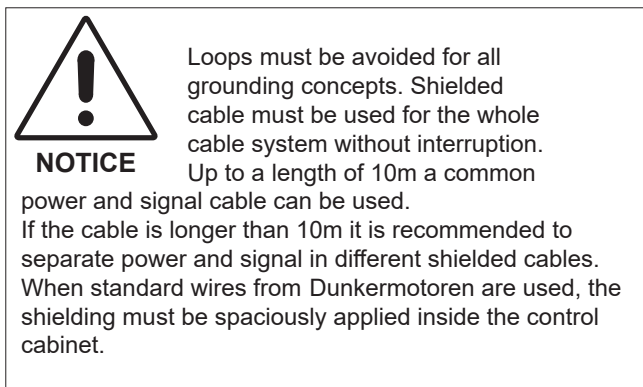
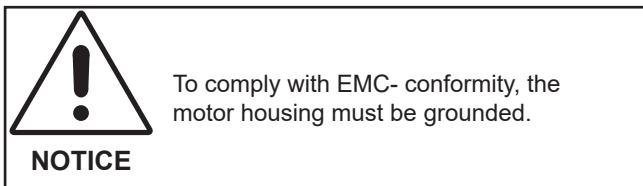
Durch lösen der M3-Gewindestift mit einem 1,5 mm Inbus-Schlüssel kann das Steckergehäuse gedreht werden.
Nach einstellen der Winkellage ist die M3-Gewindestift wieder mit 0,3 Nm anzuziehen.

7.2 Electrical Installation

7.2.1 Electro-magnetic compatibility

During operation of the drive respectively the entire system electromagnetic interference is created. Without suitable protective measures, this can influence signals in control cables and parts of the installation and endanger the operational reliability of the installation. Before putting the machine into service, its electromagnetic compatibility must be checked and any necessary measures taken.

7.2.2 Ground wire



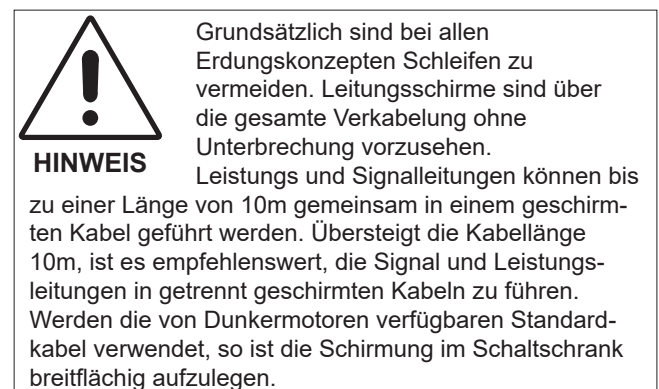
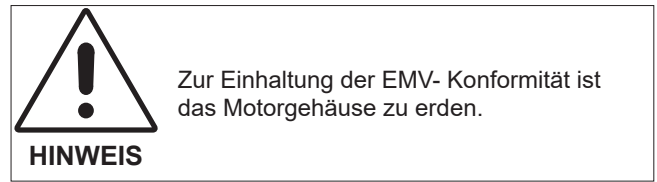
- The connection of the motor housing to the machine ground can be done with the motor flange.
- When the motor is electrically isolated mounted the housing of the motor must be connected with the machine ground via a separate wire.

7.2 Elektrische Installation

7.2.1 Elektromagnetische Verträglichkeit

Beim Betrieb des Motors, bzw. der gesamten Anlage entstehen elektromagnetische Störstrahlungen. Diese können ohne geeignete Schutzmaßnahmen die Signale von Steuerleitungen und Anlageteilen beeinflussen und die Betriebssicherheit der Anlage gefährden. Vor dem Betrieb muss die elektromagnetische Verträglichkeit der Anlage geprüft und sichergestellt werden.

7.2.2 Erdung



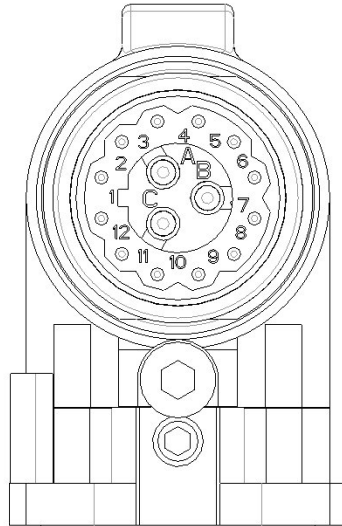
- Die Verbindung des Motorgehäuses mit der Maschinenerde kann über den Motorflansch erfolgen.
- Bei elektrisch isolierter Montage ist das Motorgehäuse über eine separate Erdleitung mit der Maschinenerde zu verbinden.

7.2.3 Power- and logic supply

Plug:
Round plug M16, 15-pin

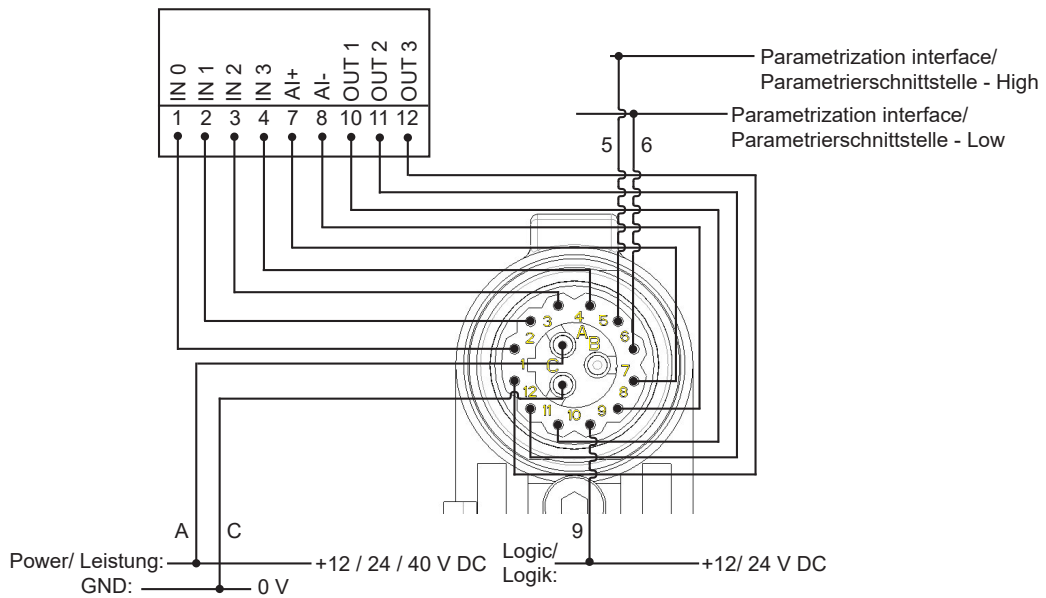
7.2.3 Leistungs- und Logikversorgung

Stecker:
Rundstecker M16, 15-polig



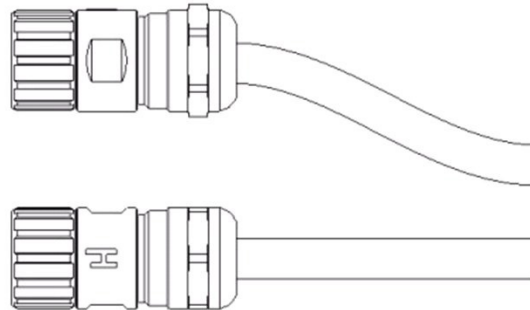
7.2.4 Pin Assignment

7.2.4 Steckerbelegung



7.2.5 Mating connector with cable

Connecting cable (Article code 27573 41020)



7.2.5 Gegenstecker mit Anschlussleitung

Anschlusskabel (Sachnummer 27573 41020)




7.2.6 Connection via 15-pin connector for motor

Plug Pin	Connection	Lead colour in connection cable with 15-pin connector	
A	U_E	blue	1,38mm ²
B	n. c.	black	
C	GNDpower	brown	
1	IN0	yellow	0,14mm ²
2	IN1	blue	
3	IN2	brown	
4	IN3	green	
5	Parametrization interface - High	grey	
6	Parametrization interface - Low	grey/ pink	
7	AI+	pink	
8	AI-	violet	
9	U_c	red	
10	OUT1	black	
11	OUT2	red/ blue	
12	OUT3	white	

7.2.6 Anschluss über 15-poligen Stecker für Motor

Stecker-Pin	Anschluss	Litzenfarbe der Anschlussleitung mit 15poligen Stecker	
A	U_E	blau	1,38mm ²
B	n. c.	schwarz	
C	GNDpower	braun	
1	IN0	gelb	0,14mm ²
2	IN1	blau	
3	IN2	braun	
4	IN3	grün	
5	Parametrierschnittstelle - High	grau	
6	Parametrierschnittstelle - Low	grau/ pink	
7	AI+	pink	
8	AI-	violet	
9	U_c	rot	
10	OUT1	schwarz	
11	OUT2	rot/ blau	
12	OUT3	weiß	

7.2.7 Schematic circuit power supply BG45 SI




Peak current by switching-on of a variety of series-connected motors!

CAUTION Consequence:
Destroying of the integrated electronics possible.

► **Using a soft start resistor (See Schematic circuit)**

7.2.7 Prinzipschaltbild Spannungsversorgung BG45 SI



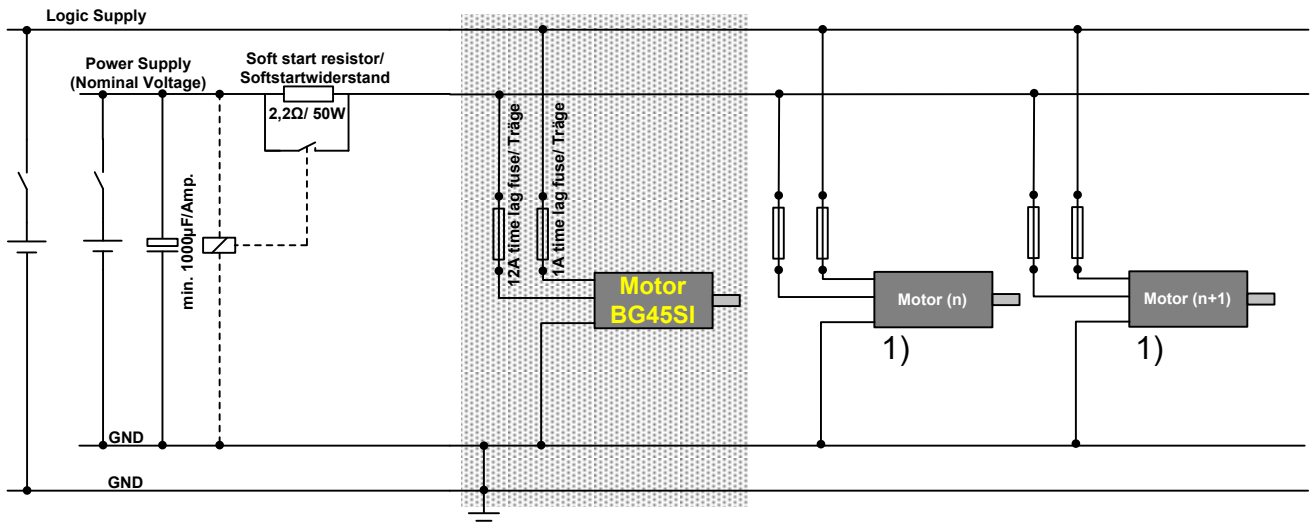
Stromspitzen beim Einschalten mehrerer hintereinander geschalteter Motoren!

VORSICHT Die Folge:
Die integrierte Elektronik kann zerstört werden.

► **Softstartwiderstand verwenden (Siehe Prinzipschaltbild)**

The inrush current must be realized by a soft start function when a variety of motors will be switched on. This is either possible by using of a adequate power supply unit or as shown in the schematic circuit.

Beim Einschalten einer Vielzahl von Antrieben muß der Einschaltstrom über eine Softstartfunktion realisiert werden. Das kann entweder durch entsprechende Wahl eines Netztesiles oder wie im nachfolgenden Prinzipschaltbild erfolgen.



The grey section of the schematic circuit shows the connection of a BG 45 SI. It is also possible to connect in series more BG-motors as shown.

Der grau hinterlegte Ausschnitt des Prinzipschaltbildes zeigt die Anschlüsse eines BG45 SI. Es können auch mehrere BG-Motoren, wie dargestellt, hintereinander geschaltet werden.

1) The non-grey section of the schematic circuit shows only emblematical the connection of several motors. When a number of BG-motors will combined in this way, it is necessary to attend the schematic circuit in the user manual about the corresponding motors (BG 45, BG65, BG75).

1) Der anschließende, nicht grau hinterlegte Bereich des Schaltbildes, stellt nur sinnbildlich mehrere Motoren und deren Anschluss dar. Wenn mehrere BG-Motoren in dieser Art kombiniert werden, müssen die Prinzipschaltbilder für die Spannungsversorgung der entsprechenden Motorvarianten (BG 45, 65, BG75) in den jeweiligen Bedienungsanleitungen beachtet werden.

7.3 Digital inputs

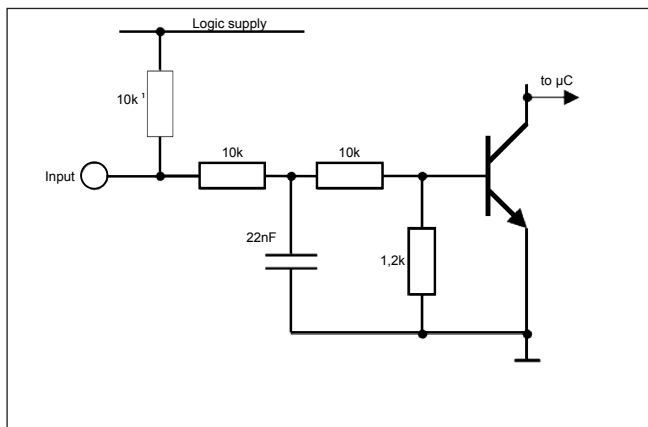
7.3.1 Function of the digital inputs IN0 and IN1

IN1	IN0	Function
0	0	Motor stop, output stage power off, clear error
0	1	Counter clockwise rotation (motor shaft turns counter clockwise)
1	0	Clockwise rotation (motor shaft turns clockwise)
1	1	Stop with holding torque

7.3.2 Function of the digital inputs IN2 and IN3

IN3	IN2	Function
0	0	Velocity setting analog (AI)
1	0	Current setting analog (controlled)
0	1	Speed 1
1	1	Speed 2

7.3.3 Schematic circuit of the digital inputs



¹ Optional for ground switching inputs

7.3 Digitaleingänge

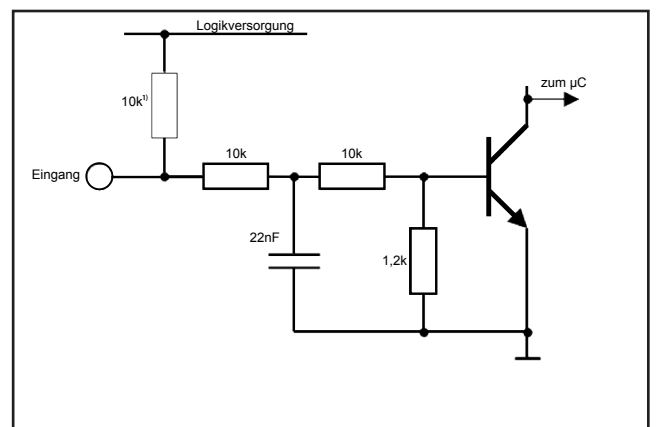
7.3.1 Funktion der Digitaleingänge IN0 und IN1

IN1	IN0	Funktion
0	0	Motor aus, Endstufe nicht bestromt, Fehler quittieren
0	1	Linkslauf (Motorwelle dreht gegen den Uhrzeigersinn)
1	0	Rechtslauf (Motorwelle dreht im Uhrzeigersinn)
1	1	Stopp mit Haltemoment

7.3.2 Funktion der Digitaleingänge IN2 und IN3

IN3	IN2	Funktion
0	0	Drehzahlvorgabe Analog (AI)
1	0	Stromvorgabe Analog (geregelt)
0	1	Geschwindigkeit 1 (speed 1)
1	1	Geschwindigkeit 2 (speed 2)

7.3.3 Prinzipschaltung der Digitaleingänge



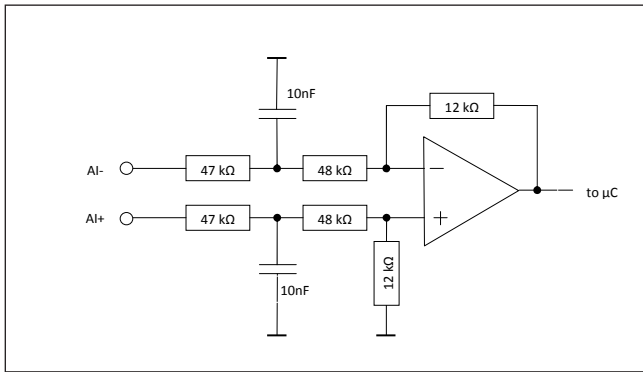
¹ Optional für massegeschaltete Eingänge

7.4 Analog inputs

7.4.1 Function analog input

AI	Analog 0..10V	Velocity set point 0..4092 rpm
----	---------------	--------------------------------

7.4.2 Schematic circuit of the analog input

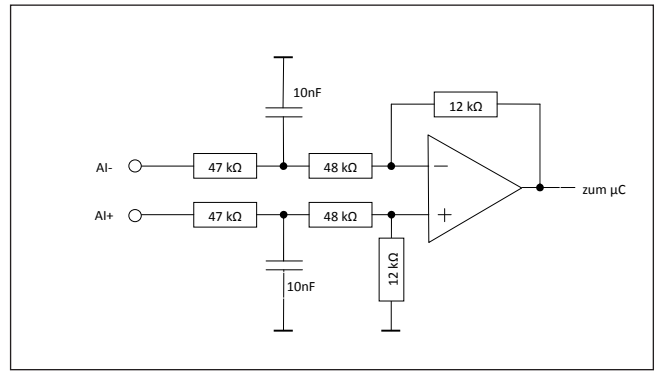


7.4 Analoge Eingänge

7.4.1 Funktion analoger Eingang

AI	Analog 0..10V	Drehzahlsollwert 0..4092 U/min
----	---------------	--------------------------------

7.4.2 Prinzipschaltung Analogeingang



7.5 Digital outputs

7.5.1 Function digital outputs

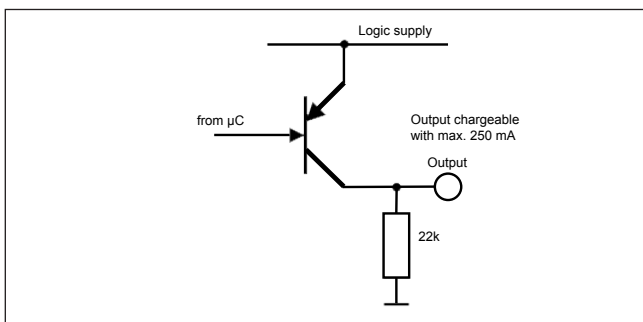
OUT1	Pulse 12 ppr
OUT2	Fault: 1 = no fault, 0 = fault
OUT3	Direction of rotation: 1 = ccw, 0 = cw

7.5 Digitale Ausgänge

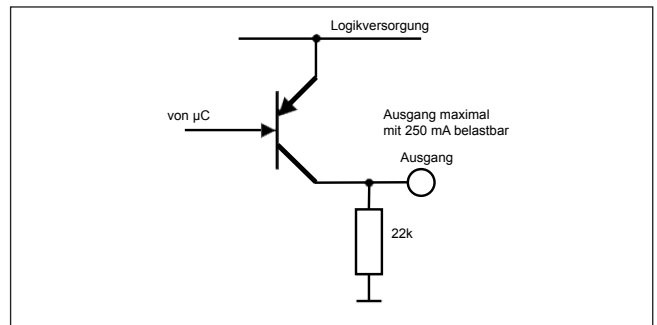
7.5.1 Funktion digitale Ausgänge

OUT1	Pulsausgang 12 Imp/ U
OUT2	Fehler: 1 = keine Störung, 0 = Störung
OUT3	Drehrichtung: 1 = Linkslauf, 0 = Rechtslauf

7.5.2 Schematic circuit of the digital outputs



7.5.2 Prinzipschaltung der Digitalausgänge



7.6 Teaching of fixed speed1 and 2

Procedure to change the fixed speed values:

1. Run motor in speed control and setup speed via analog input.
2. Stop of the Motor (IN0, IN1 = 1)
3. Change to teach mode by toggling IN2 five times. Teach mode is active if OUT2 flashes fast. Start and stop of motor can be done as often as necessary. Also the speed target value can be adjusted via analog input during the teach mode.
4. With IN3 the corresponding fixed speed value can be chosen. (IN3 = 0: fixed speed 1, IN3 = 1: fixed speed 2).
5. To exit teach mode stop of the motor (IN0, IN1 = 1) and toggle IN2 five times. OUT2 flashes slow if values are applied.
6. Reset Motor by switching off the power supply

Repeat the procedure to teach the second fixed speed value.

7.6 Teaching Festdrehzahl 1 und 2 einstellen

Vorgehensweise um feste Drehzahlen einzustellen:

1. Betreiben des Motors über Drehzahlregelung und einstellen über den Analogeingang.
2. Stoppen des Motors mit (IN0, IN1 = 1)
3. Wechseln in den Lernmodus durch 5-maliges hin- und herschalten von IN2. Der Lernmodus ist aktiv, wenn OUT2 schnell blinkt. Der Motor kann so oft wie notwendig gestartet und gestoppt werden. Die Zieldrehzahl kann über den Analogeingang im Lernmodus eingestellt werden.
4. Mit IN3 kann die Festdrehzahl 1 oder 2 ausgewählt werden. IN3 = 0, dann speed 1; wenn IN3 = 1, dann speed 2.
5. Um den Lernmodus zu verlassen, den Motor mit (IN0, IN1 = 1) stoppen und anschließend 5-malig hin- und herschalten von IN2. OUT2 blinkt langsam, wenn der Wert gilt.
6. Den Motor durch ausschalten der Leistungsversorgung zurücksetzen.

Um die zweite feste Drehzahl einzustellen, wiederholen Sie den obigen Vorgang erneut.

7.7 Teaching of speed ramps 1 and 2

Procedure to change the speed ramp values:

1. Turn Motor off (IN0, IN1 = 0)
2. Change to teach mode by toggling IN2 five times. Teach mode is active if OUT3 flashes fast. Start and stop of motor can be done as often as necessary to test the ramps.

3. The analog input [0..10V] is used to adjust the ramp.

It can be adjusted within $\frac{1000 \text{ U/min}}{0 \dots 20 \text{ s}}$

0 V = 1000 rpm/ 20s and 10V = 1000 rpm/ 0s.

The other values can be linear approximated.

4. The ramp can be tested with IN3. Switch between fixed speed 1 and 2. The adjusted ramp is used for acceleration and deceleration.

IN3=0: fixed speed 1 and

IN3=1: fixed speed 2

5. To save the adjusted ramp disable the motor (IN0, IN1 = 0) and choose with IN3 the corresponding ramp (IN3 = 0: acceleration ramp, IN3 = 1: deceleration ramp). Exit teach mode by toggle IN2 five times. OUT3 flashes slow if values are applied.

6. Reset Motor by switching of the power supply

Repeat the procedure to teach the second speed ramp value.

7.7 Drehzahlrampen 1 und 2 einstellen

Vorgehensweise um Drehzahlrampen einzustellen:

1. Motor ausschalten (IN0, IN1 = 0)
2. Wechseln in den Lernmodus durch 5-maliges hin- und herschalten von IN2. Der Lernmodus ist aktiv, wenn OUT3 schnell blinkt. Der Motor kann zum Testen der Rampen so oft wie notwendig gestartet und gestoppt werden.

3. Mit dem analogen Eingang [0..10V] die Rampen einstellen.

Es kann angeglichen werden mit $\frac{1000 \text{ U/min}}{0 \dots 20 \text{ s}}$

0 V = 20s/1000rpm und 10V = 0s/1000rpm.

Weitere Werte können linear ermittelt werden.

4. Die Rampe kann mit IN3 getestet werden. Wählen zwischen feste Drehzahl 1 und 2. Die eingestellte Rampe dient als Beschleunigungs- und Bremsrampe.

IN3 = 0: feste Drehzahl 1 und

IN3 = 1: feste Drehzahl 2.

5. Um die eingestellte Rampe zu speichern, Motor ausschalten (IN0, IN1 = 0). Wähle mit IN3 die entsprechende Rampe (IN3 = 0: Beschleunigungsrampe, IN3 = 1: Verzögerungsrampe). Um den Lernmodus zu verlassen, den Motor mit (IN0, IN1 = 1) stoppen und anschließend 5-malig hin- und herschalten von IN2. OUT3 blinkt langsam, wenn der Wert gilt.

6. Den Motor durch ausschalten der Leistungsversorgung zurücksetzen.

Um die zweite feste Drehzahl einzustellen, wiederholen Sie den obigen Vorgang erneut.

7.8 SI - Configurator

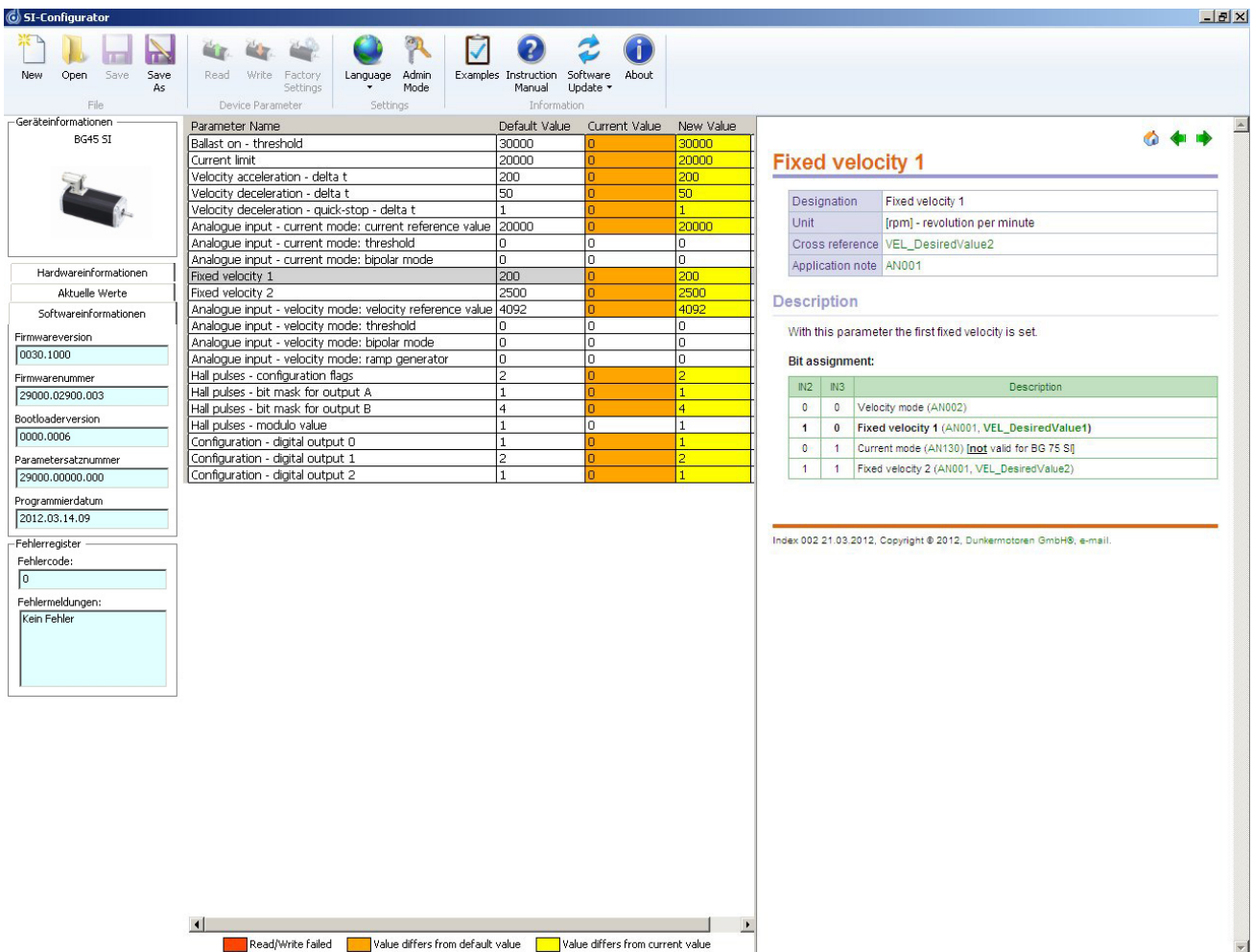
With the SI-configurator, different parameters and functions, for example speeds, ramps, current limits, configurations of the outputs can be adapted and stored in the motor.

In the SI-configurator, you will find a help file and examples of different parameter sets.

7.8 SI - Konfigurator

Mit dem SI-Konfigurator können verschiedene Parameter und Funktionen z.B. Drehzahlen, Rampen, Stromgrenzen, Konfigurierung der Ausgänge, eingestellt und auf dem Motor gespeichert werden.

Im SI-Konfigurator finden Sie eine Hilfedatei und Beispiele diverser Parametersätze.



The screenshot shows the SI-Configurator software interface. On the left, there are sections for 'Geräteinformationen' (Device Information), 'Hardwareinformationen' (Hardware Information), 'Softwareinformationen' (Software Information), and 'Fehlerregister' (Error Register). The main area displays a table of parameters with columns for 'Parameter Name', 'Default Value', 'Current Value', and 'New Value'. A legend at the bottom indicates that red cells mean 'Read/Write failed', orange cells mean 'Value differs from default value', and yellow cells mean 'Value differs from current value'.

Parameter Name	Default Value	Current Value	New Value
Ballast on - threshold	30000	0	30000
Current limit	20000	0	20000
Velocity acceleration - delta t	200	0	200
Velocity deceleration - delta t	50	0	50
Velocity deceleration - quick-stop - delta t	1	0	1
Analogue input - current mode: current reference value	20000	0	20000
Analogue input - current mode: threshold	0	0	0
Analogue input - current mode: bipolar mode	0	0	0
Fixed velocity 1	200	0	200
Fixed velocity 2	2500	0	2500
Analogue input - velocity mode: velocity reference value	4092	0	4092
Analogue input - velocity mode: threshold	0	0	0
Analogue input - velocity mode: bipolar mode	0	0	0
Analogue input - velocity mode: ramp generator	0	0	0
Hall pulses - configuration flags	2	0	2
Hall pulses - bit mask for output A	1	0	1
Hall pulses - bit mask for output B	4	0	4
Hall pulses - modulo value	1	0	1
Configuration - digital output 0	1	0	1
Configuration - digital output 1	2	0	2
Configuration - digital output 2	1	0	1

The right-hand pane shows a detailed view of the 'Fixed velocity 1' parameter. It includes a table for 'Designation', 'Unit', 'Cross reference', and 'Application note'. Below this is a 'Description' section with the text: 'With this parameter the first fixed velocity is set.' A 'Bit assignment' table is also present:

IN2	IN3	Description
0	0	Velocity mode (AN002)
1	0	Fixed velocity 1 (AN001, VEL_DesiredValue1)
0	1	Current mode (AN130) [not valid for BG 75 S]
1	1	Fixed velocity 2 (AN001, VEL_DesiredValue2)

At the bottom of the interface, there is a footer: 'Index 002 21.03.2012, Copyright © 2012, Dunkermotoren GmbH, e-mail.'

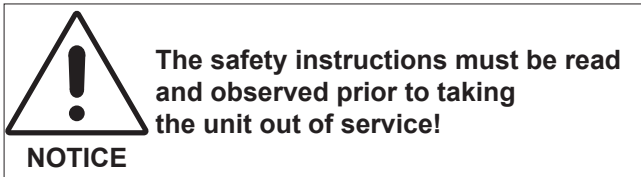
8 Maintenance & Service

8.1 Maintenance, taking out of service and disposal

Maintenance:

This drive does not require maintenance. The gearbox is lubricated for life. In the event of a fault, please contact us and only have the drive repaired by Dunkermotoren.

Taking out of service:



Disposal:

Take the drive out of service (see above). Dismantle the drive ready for disposal and break it up into its individual components. Sort the individual parts according to material and forward for disposal. Adherence to the requirements of legislation governing disposal and environmental guidelines in the country of use must be ensured when disposing of electronic components and gear lubricant.

8 Wartung & Service

8.1 Wartung, Außerbetriebsetzung und Entsorgung

Wartung:

Dieser Antrieb benötigt keine Wartung. Die Getriebe sind lebensdauergeschmiert. Wenden Sie sich im Störfall direkt an uns und lassen Sie Reparaturen am Antrieb nur von Dunkermotoren durchführen.

Ausserbetriebsetzung:



Entsorgung:

Setzen Sie den Antrieb außer Betrieb (s.o.). Demontieren Sie den Antrieb für die Entsorgung und zerlegen Sie den Antrieb in die Einzelkomponenten. Sortieren Sie die Einzelteile nach Material und führen Sie diese der Entsorgung zu. Bei der Entsorgung von Elektronik und Getriebefett sind die spezifischen Entsorgungsvorschriften und Umweltrichtlinien des jeweiligen Landes zu beachten.

8.2 Service & Support

Should you have any questions or problems, please contact:

- Your local Dunkermotoren sales outlet
- Your local Dunkermotoren key account manager
- Our support department

You can also visit our homepage
www.dunkermotoren.de

Dunkermotoren GmbH
Allmendstrasse 11
D-79848 Bonndorf
Telephone: +49 7703/930-0
Fax: +49 7703/930-210
E-Mail: info@dunkermotoren.de

8.3 Scope of delivery and accessories

As quoted

8.4 Download PDF-Data

www.dunkermotoren.de

8.2 Service & Support

Bei Fragen und Problemen stehen Ihnen folgende Ansprechpartner zur Verfügung:

- Ihre zuständige Vertretung
- Ihr zuständiger Dunkermotoren Key Account Manager
- Unsere Supportabteilung

Besuchen Sie auch unsere Homepage unter
www.dunkermotoren.de

Dunkermotoren GmbH
Allmendstrasse 11
D-79848 Bonndorf
Telefon: 0 77 03/930-0
Fax: 0 77 03/930-210
E-Mail: info@dunkermotoren.de

8.3 Lieferumfang und Zubehör

Wie angeboten

8.4 Download PDF-Daten

www.dunkermotoren.de

Notes

Notizen